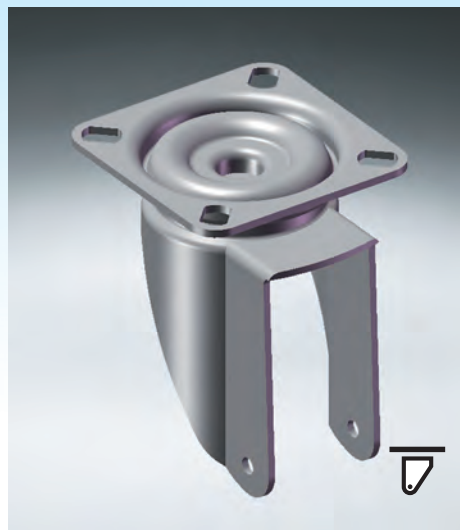


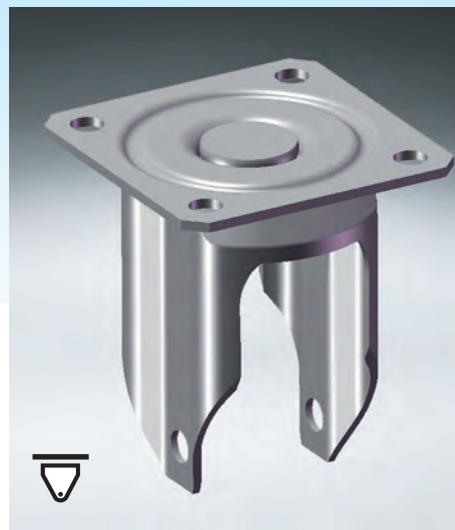
SUPPORTI PER COLLETTIVITÀ DI ACCIAIO INOX

STAINLESS STEEL INSTITUTIONAL HOUSINGS



Supporto rotante e fisso a piastra in lamiera stampata di acciaio INOX con gruppo rotante realizzato con doppia corona di sfere

Zinc plated, STAINLESS STEEL, swivel or fixed housing, plate fitting, with double ball race



mm	Type	N° Art.	DaN	mm	mm	mm x mm	mm x mm	mm	mm	mm	mm	mm	Type	N° Art.
50	TP/4	6257137	50	45	26	60x60	45x45	6,5	1,5	24	1,5	6	TFP/4	4797077
60/63	TP/4	6257133	60	60	26	60x60	45x45	6,5	1,5	28	1,5	6	TFP/4	6257602
75	TP/4	6257134	60	69	25	60x60	45x45	6,5	1,5	28	1,5	6	TFP/4	6257603
75R	TP/4	6257138	60	64,5	25	60x60	45x45	6,5	1,5	28	1,5	6	TFP/4	6257601
80	TP/4	6257134	60	69	25	60x60	45x45	6,5	1,5	28	1,5	6	TFP/4	6257603
100	TP/4	6257135	80	84	36	76x70	60x50	8,3	1,8	33	1,8	8	TFP/4	6257604
125	TP/4	6257136	80	96,5	35	76x70	60x50	8,3	1,8	33	1,8	8	TFP/4	6257605



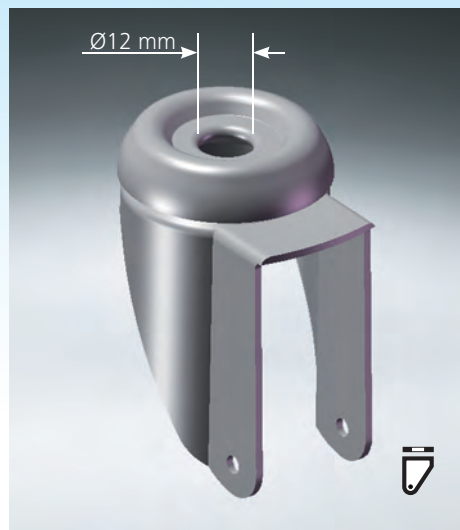
CON FRENO TOTALE - TOTAL STOP BRAKE

mm	Type	N° Art.	Type	N° Art.	mm
50	TP/2/4 PA	6257139	TP/2/4 /7	6256758	80
60/63	TP/2/4 PA	6257141	TP/2/4 /7	6256955	84
75	TP/2/4 PA	6257142	TP/2/4 /7	6256956	84
75R	TP/2/4 PA	6257140	TP/2/4 /7	6256960	84
80	TP/2/4 PA	6257142	TP/2/4 /7	6256956	84
100	TP/2/4 PA	6257143	TP/2/4 /7	6256957	106
125	TP/2/4 PA	6257144	TP/2/4 /7	6256958	106

VARIANTI • OPTIONS

SUPPORTI PER COLLETTIVITÀ DI ACCIAIO INOX

STAINLESS STEEL INSTITUTIONAL HOUSINGS

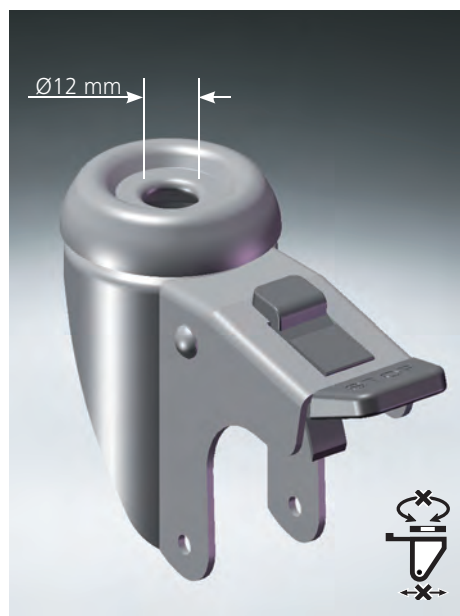


Supporto rotante e fisso a foro centrale di fissaggio in lamiera stampata di acciaio INOX con gruppo rotante realizzato con doppia corona di sfere

Zincplated, STAINLESSSTEEL, swivel or fixed housing, bolt hole fitting, with double ball race



mm	Type	N° Art.	DaN	mm	mm	mm	mm	mm	mm	mm	Type	N° Art.
50	TO/4	6257120	50	45	26	12	48	24	1,5	6	TRFO/4	4797079
60/63	TO/4	6257121	60	60	26	12	48	28	1,5	6	TRFO/4	4797081
75	TO/4	6257122	60	69	25	12	48	28	1,5	6	TRFO/4	4797083
75R	TO/4	6257125	60	64,5	25	12	48	28	1,5	6	TRFO/4	4797088
80	TO/4	6257122	60	69	25	12	48	28	1,5	6	TRFO/4	4797083
100	TO/4	6257123	80	84	36	12	57	33	1,8	8	TRFO/4	4797085
125	TO/4	6257124	80	96,5	35	12	57	33	1,8	8	TRFO/4	4797087



CON FRENO TOTALE - TOTAL STOP BRAKE

mm	Type	N° Art.	Type	N° Art.	mm
50	TO/2/4 PA	6257127	TO/2/4 /7	6256745	80
60/63	TO/2/4 PA	6257129	TO/2/4 /7	6256951	84
75	TO/2/4 PA	6257130	TO/2/4 /7	6256952	84
75R	TO/2/4 PA	6257128	TO/2/4 /7	6256959	84
80	TO/2/4 PA	6257130	TO/2/4 /7	6256952	84
100	TO/2/4 PA	6257131	TO/2/4 /7	6256953	106
125	TO/2/4 PA	6257132	TO/2/4 /7	6256954	106

VARIANTI • OPTIONS

SUPPORTI PER COLLETTIVITÀ DI **ACCIAIO INOX** **STAINLESS STEEL** INSTITUTIONAL HOUSINGS

A RICHIESTA • OPTIONS

Attacco a piastra maggiorata tipo **R23**.
Type **R23** larger plate fitting.



						<p>Per ruote con anello in gomma naturale, rivestito in poliuretano e monolitiche. TB/4-TN/4-TYB/4. Dove disponibile.</p> <p>For castors with prime rubber polyurethane tyre and nylon wheels. TB/4-TN/4-TYB/4. where available.</p>	<p>Per ruote con anello in gomma sintetica. TB/7/4-TB/8/4.</p> <p>For castors with thermoplastic tyre series TB/7/4-TB/8/4.</p>			
mm	Type	N° Art.	mm x mm	mm x mm	mm	Type	N° Art.	Type	N° Art.	mm
100	../R23	6257147	97x76	80x60	8,5	../R23/2/4 PA	6257155	../R23/2/4 /7		106
125	../R23/4	6257148	97x76	80x60	8,5	../R23/2/4 PA	6257156	../R23/2/4 /7		106

A RICHIESTA • OPTIONS

Attacco a piastra maggiorata tipo **R70x50**.
Type **R70x50** larger plate fitting.



						<p>Per ruote con anello in gomma naturale, rivestito in poliuretano e monolitiche. TB/4-TN/4-TYB/4. Dove disponibile.</p> <p>For castors with prime rubber polyurethane tyre and nylon wheels. TB/4-TN/4-TYB/4. where available.</p>	<p>Per ruote con anello in gomma sintetica. TB/7/4-TB/8/4.</p> <p>For castors with thermoplastic tyre series TB/7/4-TB/8/4.</p>			
mm	Type	N° Art.	mm x mm	mm x mm	mm	Type	N° Art.	Type	N° Art.	mm
80	../R70X50/4		90x70	70x50	8,5	../R70X50/2/4 PA		../R70X50/2/4 /7		84
100	../R70X50/4		90x70	70x50	8,5	../R70X50/2/4 PA		../R70X50/2/4 /7		106
125	../R70X50/4		90x70	70x50	8,5	../R70X50/2/4 PA		../R70X50/2/4 /7		106